

MONDIAL

Manual de Instruções

Robô Aspirador de Pó



RB-04

ROBÔ ASPIRADOR DE PÓ

Parabéns, agora você possui o **Robô Aspirador de Pó** que possui alto padrão de eficiência e qualidade, garantindo satisfação durante o uso.



Antes da utilização do aparelho, leia atentamente as instruções de uso, pois o bom funcionamento de seu produto e a sua segurança dependem delas.

RECOMENDAÇÕES E ADVERTÊNCIAS IMPORTANTES

- O uso indevido desse produto pode acarretar em danos ao aparelho e risco ao usuário.
- Leia atentamente este manual.
- Após desembalar o aparelho descarte o material da embalagem adequadamente e fora do alcance de crianças para evitar acidentes.
- Este produto foi desenvolvido apenas para uso doméstico: sua utilização comercial acarretará a perda da garantia contratual.
- Não deixe o produto funcionando sem supervisão, mesmo que seja por alguns instantes.
- Este modelo foi projetado para ser usado em voltagens de 100V até 240V, ajustando-se de forma automática à voltagem existente na rede elétrica quando conectado.
- Jamais aspire substâncias quentes (brasas, por exemplo), objetos cortantes (vidros), substâncias nocivas (ácidos, detergentes) e substâncias inflamáveis (gasolina, solventes, álcool, etc.) ou outros líquidos.
- Não usar o aparelho sem filtro e sem o reservatório de poeira.
- Sempre esvaziar o reservatório de poeira após cada utilização.
- Mantenha cabelos, roupas e outros utensílios longe dos bocais e entradas de ar, quando o aparelho estiver em funcionamento.
- Não introduzir objetos dentro do aparelho.
- Nunca use o aparelho com as mãos molhadas; não molhe o aparelho e nem o mergulhe em água ou outros líquidos.
- Durante seu transporte ou armazenamento por um longo período, o robô deve ser desligado, caso contrário, sua bateria pode ser danificada.
- Se o aparelho estiver ocioso por um longo período, carregue a bateria totalmente, depois coloque-a em um local fresco.
- Ao desconectar o aparelho da rede retire-o da tomada elétrica, sempre segurando pelo plugue, nunca puxando pelo cordão elétrico.
- Não deixe o cabo solto quando não estiver utilizando o aparelho, guarde-o sempre para evitar acidentes.
- Nunca use o produto com peças ou acessórios danificados ou que apresentem mal funcionamento.
- Antes de usar, retire todos os objetos prováveis de danos, caso contrário, estes objetos podem danificar o aparelho ou afetarão seu uso.
- Não fique de pé ou sentado sobre o aparelho.
- Só use o aparelho com o carregador fornecido pelo fabricante.

- Sempre conecte o plugue do adaptador elétrico a uma tomada aterrada.
- Nunca enrole o Cabo Plugue em volta do Carregador, enrole-o frouxamente separado.
- Para não perder a garantia, evitar problemas técnicos e risco de acidentes ao usuário, não permita que sejam feitos consertos e/ou trocas de peças em casa. Caso necessário, leve o produto a uma **Assistência Técnica Autorizada Mundial**.

ADVERTÊNCIA: Este aparelho não se destina a utilização por pessoas (inclusive crianças) com capacidades físicas, sensoriais ou mentais reduzidas, ou por pessoas com falta de experiência e conhecimento, a menos que tenham recebido instruções referentes à utilização do aparelho ou estejam sob a supervisão de uma pessoa responsável pela sua segurança.

- **Recomenda-se que as crianças sejam vigiadas para assegurar que elas não estejam brincando com o aparelho.**

NOTA: Função de proteção contra sobrecarga. Se a roda giratória ficar emaranhada por algum fio ou tiver detritos bloqueando, isto aumentará excessivamente a corrente elétrica do aparelho, com isso, a função de proteção contra sobrecarga fará o aparelho parar de funcionar imediatamente, podendo assim evitar danos ao aparelho. Após terminar de limpar os detritos, reinicie o aparelho novamente.

MEIO AMBIENTE

Não descarte o aparelho com o lixo doméstico no final de sua vida útil. Leve-o a um posto de coleta oficial para que possa ser reciclado. Assim, você ajuda a preservar o meio ambiente. A bateria interna recarregável contém substâncias que podem poluir o meio ambiente.

Sempre remova a bateria do aparelho antes de descartá-lo ou levá-lo a um posto oficial de coleta. Descarte as baterias em um posto oficial de coleta de baterias.

Se tiver dificuldade em removê-la, você também poderá levar o aparelho a uma **Assistência Técnica Autorizada MONDIAL** que fará esse procedimento e descartará a bateria em um local seguro ao meio ambiente.

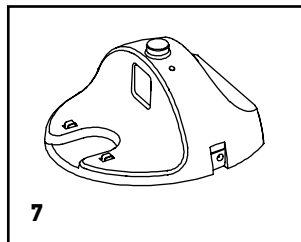
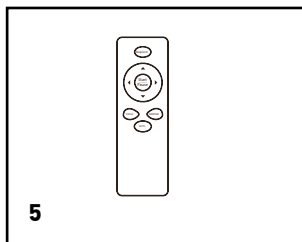
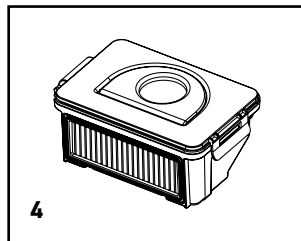
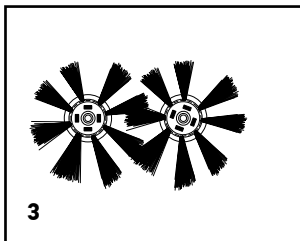
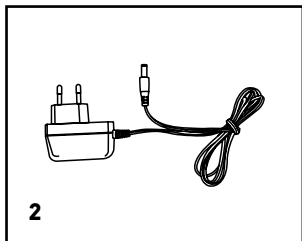
CARACTERÍSTICAS E ESPECIFICAÇÕES DO SEU ROBÔ ASPIRADOR DE PÓ

O produto é adequado para uso domésticos, pequenos escritórios, podendo limpar alguns tipos de tapete, pisos de madeira e pisos cerâmicos, com um excelente desempenho.

O Robô Aspirador de Pó é um grande aliado nos cuidados da casa e, para garantir a eficiência na limpeza, possui uma sequência de funções programadas.

O produto utiliza uma bateria recarregável, tem forte sucção controlada por um microcontrolador. Integra funções de limpeza automática, aspiração, limpeza geral, limpeza de pequenos objetos metálicos no chão, carregamento automático, etc. É um aspirador inteligente.

1. Aspirador de pó.
2. Adaptador.
3. Duas escovas arredondadas.
4. Reservatório com filtro HEPA e filtro permanente.
5. Controle remoto.
6. Um pano de limpeza.
7. Base Carregadora



PARTE SUPERIOR

Entrada 19.0V
para o adaptador



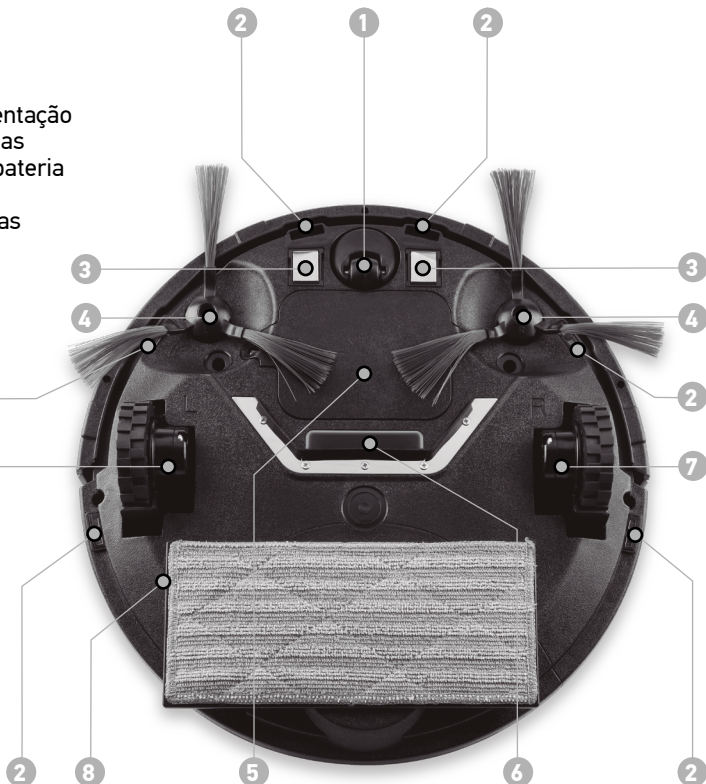
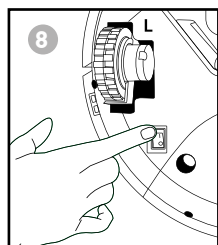
Tampa de acesso
do reservatório

Botão Liga/
Desliga

Amortecedor
de impacto

PARTE INFERIOR

1. Roda volante
2. Sensor antiqueda
3. Conectores de alimentação
4. Escovas arredondadas
5. Compartimento da bateria
6. Bocal de sucção
7. Rodas amortecedoras
8. Interruptor



INSTRUÇÃO DE INSTALAÇÃO

Antes de usar verifique:

- Se o Reservatório com filtro HEPA e filtro permanente está cheio ou não. Se estiver cheio, o esvazie.
- Se a entrada de sucção está bloqueada por poeira ou outros materiais estranhos ou não.
- Se há muita poeira grudada dentro e fora da entrada de sucção do coletor de poeira ou não, após a confirmação, desligue e limpe o coletor, após a limpeza, você deve colocar o filtro na posição correta do coletor de poeira.
- Se o pano de limpeza está alinhado com a placa de limpeza ou não, caso contrário, isto terá efeito sobre a rotação das rodas traseiras esquerda e direita.
- Se há ou não algum objeto metálico ou ímã no topo da entrada de sucção, se houver, remova.
- O produto deve ser carregado por pelo menos 12 horas antes do seu primeiro uso. Para carregar o aspirador siga as instruções do item **COMO RECARREGAR O SEU ROBÔ ASPIRADOR DE PÓ**.
- Depois de carregá-lo completamente, você poderá usá-lo desconectando o cabo do adaptador do produto ou retirando-o da base carregadora.

COMO UTILIZAR O SEU ROBÔ ASPIRADOR DE PÓ

- Coloque o aspirador robô no chão.
- Ligue o aparelho pressionando o interruptor localizado na parte inferior do aparelho.
- Aperte o botão AUTO “☺” na parte superior para que o aspirador inicie a limpeza ou o botão Início/Pausa no controle remoto.
- Após o interruptor ligado, se o Robô aspirador de Pó não receber o comando para iniciar sua atividade de limpeza, dentro de 20 a 25 segundos ele entrará automaticamente em modo de suspensão, para colocá-lo em modo de operação aperte duas vezes o botão AUTO “☺” na parte superior do aparelho ou duas vezes o botão Início/Pausa no controle remoto.
- Para pausar o aspirador é só apertar novamente o botão AUTO “☺” ou o botão Início/Pausa no controle remoto.

NOTA: O aspirador robô vai funcionar direto durante 1 hora, depois ele entrará em modo de repouso, ele não voltará a limpar até que você clique novamente no botão “☺”. Quando não estiver utilizando o produto, desligue-o pressionando a posição 0 do interruptor “0” . O aspirador robô não deve ser utilizado quando estiver sendo carregado.

FUNÇÕES DO CONTROLE REMOTO



1. Início / Pausa

- Pressione uma vez o botão “Início / Pausa” para o aspirador iniciar a limpeza no modo aleatório.
- Pressione outra vez o botão “Início / Pausa” para pausá-lo.

Nota: Os modos de limpeza e setas não funcionam no modo de “Pausa”.

2. Setas

Pressione uma vez o botão “Início / Pausa” para usar as setas.

- “↑” Cima

Ao pressionar o botão “↑” a máquina avança para frente.

- “↓” Baixo

Ao pressionar o botão “↓” a máquina se move para trás.

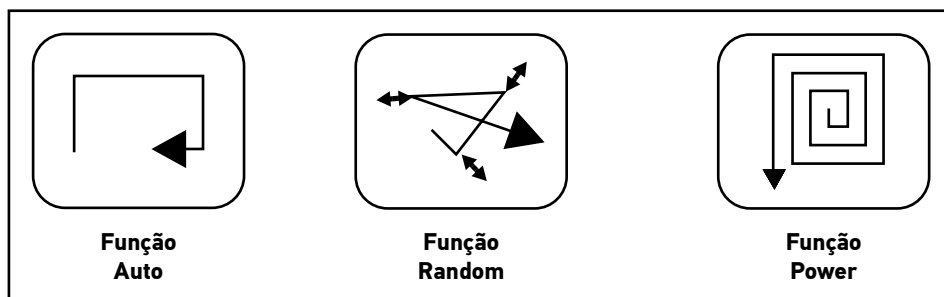
- “←” Esquerda

Ao pressionar o botão “←” a máquina gira para a esquerda.

- “→” Direita

Ao pressionar o botão “→” a máquina gira para a direita.

O controle remoto possui três modos de limpeza. Pressione uma vez o botão “Início / Pausa” para utilizar os modos de limpeza.



3. Função Auto

A máquina entrará no modo automático depois de pressionar este botão. O robô contorna as paredes e extremidades.

4. Função Random

A máquina entrará no modo aleatório depois de pressionar este botão. O robô segue em direções aleatórias ao bater nas paredes.

5. Função Power

A máquina entrará no modo de limpeza pesada depois de pressionar este botão. O robô faz o desenho de um espiral crescente fazendo uma poderosa varredura com alta sucção de ar. Esta função é indicada para locais com alta concentração de poeira.

Nota: Após a seleção de um modo de limpeza, o robô aspirador alternará para outro modo de limpeza automaticamente de acordo com o ambiente real, de modo a obter o melhor efeito de limpeza. Em qualquer modo de limpeza, o robô aspirador para de aspirar se você pressionar o botão “Início / Pausa” do controle remoto ou o botão “⏸” do corpo do robô aspirador.

6. Recarregar

No "modo de espera" ou "modo de operação" pressione uma vez o botão "Carregar" e o aspirador retornará automaticamente para a base carregadora.

Nota: Coloque duas pilhas AAA no controle remoto antes de usar. Se o controle remoto não estiver em uso por um longo período de tempo, retire as pilhas. As pilhas não são fornecidas pela Mondial.

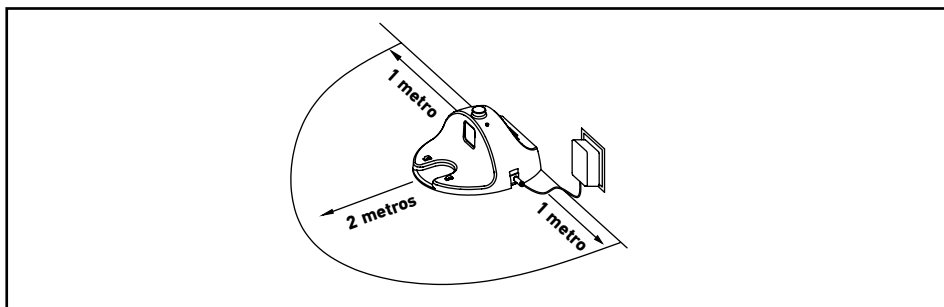
COMO RECARREGAR O SEU ROBÔ ASPIRADOR DE PÓ

Carregamento automático

- Certifique-se de que a base carregadora esteja conectada a rede elétrica e livre de obstáculos ao seu redor respeitando o espaçamento mínimo indicado na imagem abaixo; caso contrário, o Robô Aspirador de Pó não poderá encontrar a base carregadora para recarregar a sua bateria.
- Quando a energia da bateria estiver muito baixa, o Robô Aspirador de Pó começará a procurar automaticamente a base carregadora.
- Para encontrar a posição mais adequada para recarregar, o Robô Aspirador de Pó normalmente avança e retrocede em direção à base carregadora de 3 a 4 vezes.
- Caso a Base Carreadora não esteja bem posicionada no chão, isso poderá causar falha na resposta automática do Robô aspirador de Pó e ocasionar o não carregamento da bateria.

Nota: A base de carregamento deve ser colocada em um local com espaço livre de 1 metro à direita, 1 metro à esquerda e 2 metros na frente, de maneira que não haja obstáculos para o retorno do aparelho à base carregadora.

Espaçamento mínimo

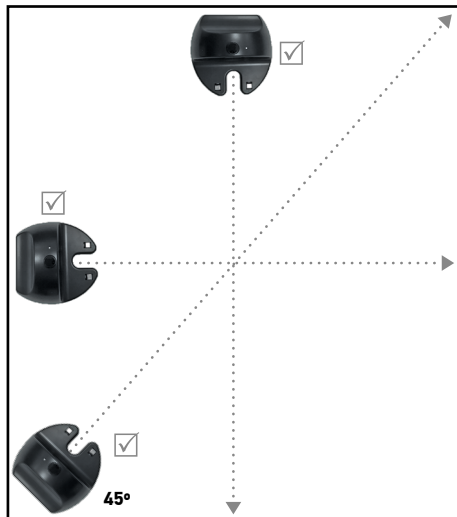


Importante: Ambientes muito grandes e/ou com muitos obstáculos (móveis, divisórias, etc), podem dificultar o retorno do Robô Aspirador para a base carregadora. Neste caso a bateria poderá descarregar antes do retorno; recomenda-se então que o aparelho seja colocado na base manualmente.

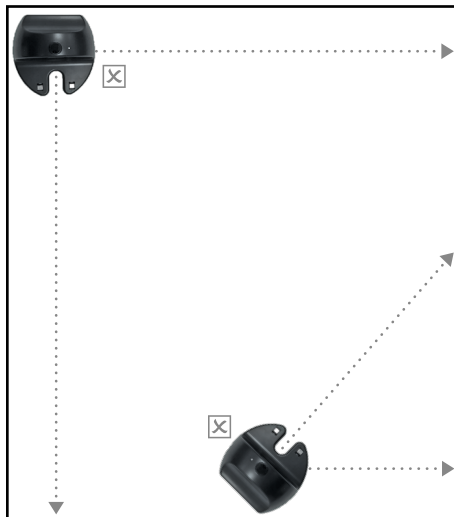
COMO POSICIONAR A BASE CARREGADORA

Para otimizar o retorno do aparelho para a base carregadora é importante estar ciente de que um sinal em infravermelho é emitido em linha reta a partir da parte frontal da base carregadora (onde o robô encaixa para recarregar). Sendo assim, abaixo estão algumas sugestões de como posicionar a base carregadora para que o robô retorne para a base corretamente:

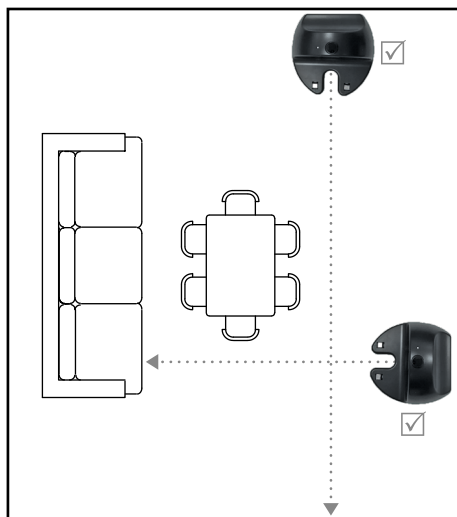
Posições Indicadas



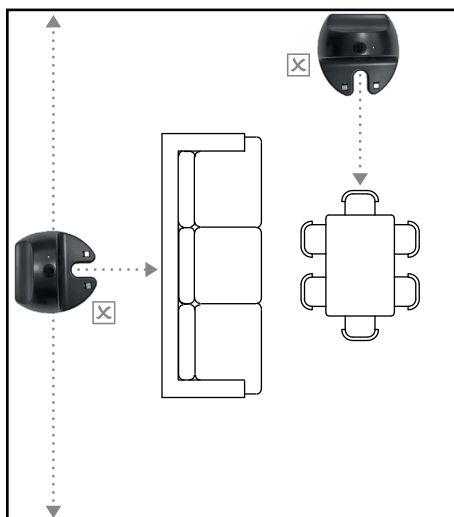
NÃO Posicionar



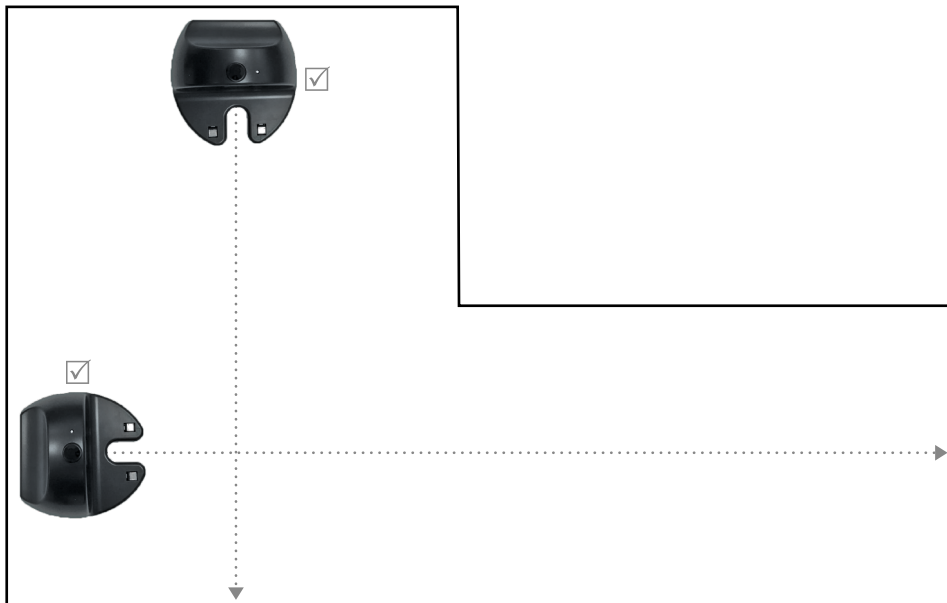
Posições Indicadas



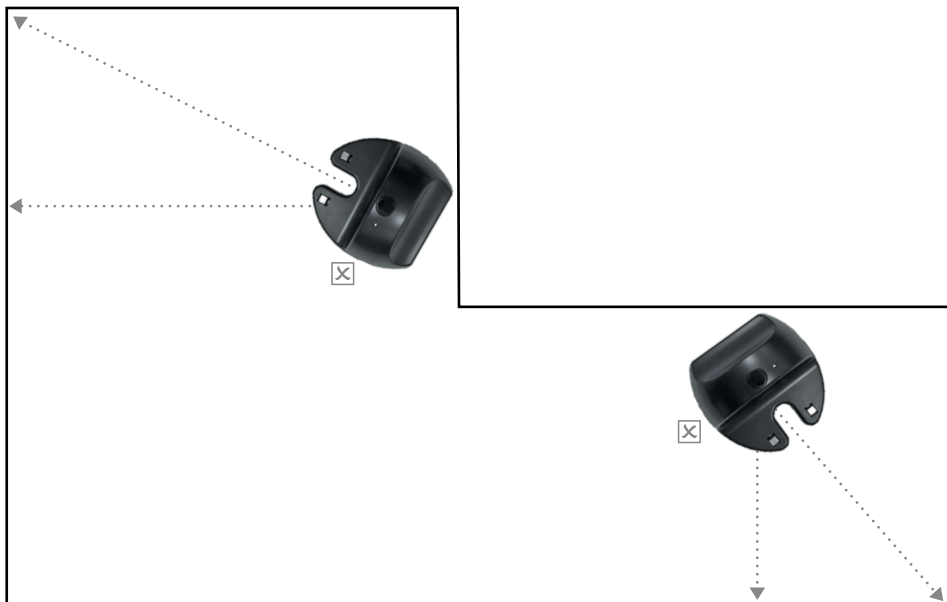
NÃO Posicionar



Posições Indicadas

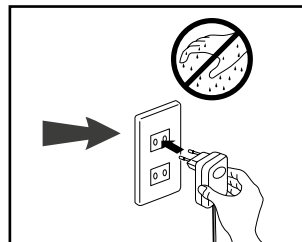
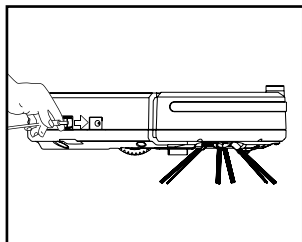


Não Posicionar



Carregamento manual

- Desligue o interruptor de energia do Robô Aspirador de Pó.
- Conecte o cabo do adaptador na entrada para o adaptador disponível na lateral do aspirador.
- Conecte a outra extremidade do adaptador em uma fonte de energia elétrica 127V ou 220V.
- O produto deve ser carregado por pelo menos 12 horas antes do seu primeiro uso.
- Após o primeiro uso o produto levará em torno de 4 a 6 horas para carregar totalmente.
- Carregue o aparelho totalmente depois de cada uso.
- Para proteger a bateria, carregue a cada 2 meses quando a máquina não for utilizada.



FUNÇÕES DE LED

Funcionando	O LED fica azul constante
Bateria esgotada	O LED pisca em vermelho
Carregando	O LED pisca em azul
A bateria está completa	O LED fica azul constante
Ligado, carregado e em repouso	O LED fica azul constante

ATENÇÃO:

- Esse produto só pode ser usado com a bateria original.
- Somente use esse produto com carregador e bateria originais, ou poderá causar danos ao produto, incêndio, ou curto-circuito.
- Carregar em temperatura de 5 – 55 °C
- Para a troca de bateria, leve o aparelho a uma Assistência Técnica Autorizada Mondial.
- Se a bateria apresentar vazamento, nunca toque no líquido com as mãos desprotegidas, seque o líquido com um tecido e descarte-a em um ponto de reciclagem de eletrônicos.
- A bateria deve ser retirada caso você vá descartar o aparelho.

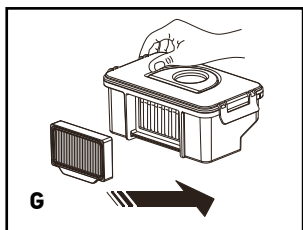
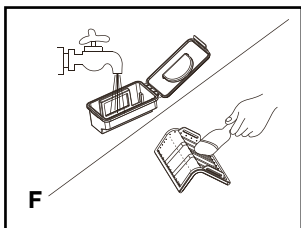
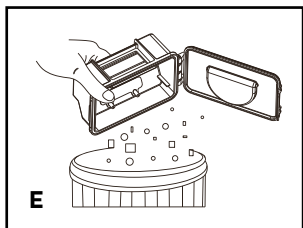
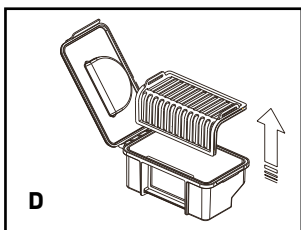
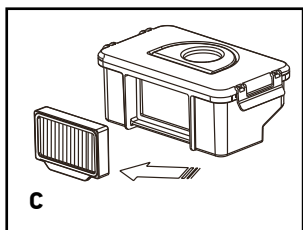
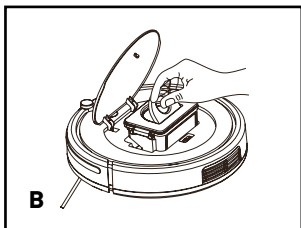
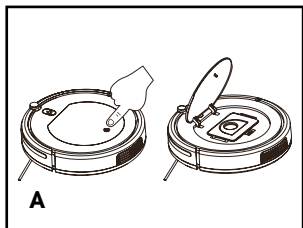
INFORMAÇÕES DA BATERIA

- Bateria de Lithium
- Tensão de trabalho 11.1V
- Capacidade da bateria 1500 mAh
- Tempo de trabalho: 60 - 90 minutos
- Tempo de carregamento 4 - 6 horas

LIMPEZA E MANUTENÇÃO DO ROBÔ ASPIRADOR DE PÓ

A limpeza frequente do reservatório e dos filtros é essencial para o bom funcionamento do aparelho; os filtros podem ficar bloqueados após algum tempo de uso, podendo até reduzir o poder de sucção do aspirador.

Nas figuras abaixo veja como limpar o reservatório e os filtros:



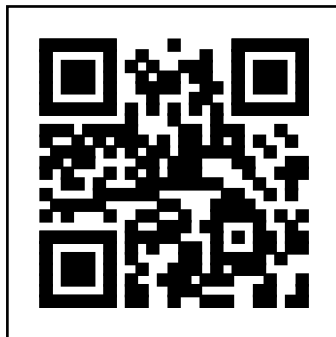
- A.** Pressione a tampa na parte superior do aparelho e ela se abrirá automaticamente;
- B.** Retire o reservatório, verifique se o canal de sucção está obstruído por alguma sujeira e limpe-o;
- C.** Remova o filtro HEPA e retire a sujeira batendo suavemente;
- D.** Remova o filtro permanente e remova a sujeira. Lave com água e deixe secar naturalmente;
- E.** Revire o reservatório até que a sujeira seja removida;
- F.** Lave o reservatório em água corrente e deixe secar completamente. Sugerimos que limpe o filtro permanente com uma escova macia;
- G.** Após a limpeza de todos os componentes, monte-os corretamente no aspirador. Verifique se os dois filtros estão bem montados para evitar danos à máquina.

NOTA:

- Limpe os sensores antiqueda com um pano macio.
- Limpe o reservatório e o canal de sucção sempre que utilizar o aspirador.
- Limpe o filtro HEPA por pelo menos a cada 15 dias. O filtro HEPA tem vida útil de 24 meses.
- Para remover a sujeira do filtro HEPA bata suavemente ou use um secador. Não utilize escova macia e água para limpar o filtro.
- Se os filtros estiverem danificados, eles deverão ser substituídos a fim de evitar afetar o resultado da remoção de poeira.
- Após a lavagem dos componentes deixe-os secar naturalmente longe da luz do sol.

MANUTENÇÃO DAS CERDAS DAS ESCOVAS

1. Após remoção de escovas, em uma bancada estável adicione água quente em um recipiente e em outro recipiente adicione água fria.
2. Com cuidado segure a escova por um dos chumaços de cerdas e mergulhe o chumaço de posição oposta em na água quente por aproximadamente 15 segundos ou até que as cerdas fiquem alinhadas novamente, em seguida mergulhe o mesmo chumaço em água fria por aproximadamente 15 segundos. Repita o processo em todas os chumaços de cerdas da escova.
3. Com cuidado, retire o excesso de água com um pano macio e deixe a escova secar naturalmente.
4. Encaixe novamente as escovas no Robô aspirador de pó.



VEJA O VÍDEO DO PASSO A PASSO ACIMA NO CÓDIGO QR AO LADO

ATENÇÃO: O manuseio inapropriado de água quente pode causar queimaduras ou lesões.

NOTA:

- **Nunca ferva a peça em uma panela, caçarola ou algo semelhante;**
- **Nunca faça esse procedimento próximo ao fogo .**
- **Não utilize as escovas antes que elas estejam totalmente secas.**

TERMO DE GARANTIA

1. ESPECIFICAÇÃO DO PRAZO DE GARANTIA:

- a. Este produto, devidamente lacrado, possui garantia de **1 (um) ano**, exclusivamente contra vício de qualidade que o torne o eletrodoméstico impróprio ou inadequado para o seu uso regular, contado a partir da data de sua aquisição pelo primeiro consumidor, desde que obedecidas as condições e recomendações especiais aqui discriminadas.
- b. No prazo de garantia acima descrito, estão incluídas a garantia legal de 90 (noventa) dias, devidamente estabelecida na Norma de Aplicação à Defesa do Consumidor, mais a garantia contratual, fornecida, por mera liberalidade, pelo fabricante. A garantia contratual compreende a substituição de peças e mão de obra no reparo de defeitos devidamente constatados por um posto autorizado que conste nesta relação de postos de Assistência Técnica, exceto as sujeitas a desgaste natural com o uso, envelhecimento de pintura ou peças plásticas sujeitas à quebra.
- c. Para comprovação desse prazo, o consumidor deverá apresentar a 1ª via da Nota Fiscal de compra ou outro documento equivalente, desde que identifique o produto.

2. EXCLUSÃO DA GARANTIA LEGAL E/OU CONTRATUAL:

A garantia não abrangerá os seguintes itens:

- a. Danos sofridos pelo produto ou seus acessórios, em consequência de acidentes, maus tratos, manuseio ou uso incorreto e inadequado.
- b. Peças e acessórios sujeitos à quebra ou desgaste com o uso, como os fabricados em materiais plásticos e/ou acrílicos, peças revestidas com superfície antiaderente e fabricados de vidro.
- c. O cabo de alimentação não está incluso na garantia contratual, fornecida, por mera liberalidade, pelo fabricante.
- d. A instalação do produto em rede elétrica diferente da indicada no produto.

3. LOCAL ONDE A GARANTIA DEVERÁ SER EXERCIDA:

- a. Os consertos em garantia somente deverão ser efetuados pela Assistência Técnica do fabricante, devidamente nomeada pelo mesmo, que se utilizará de técnicos especializados e peças originais, garantindo o serviço executado.
- b. O produto, quando necessitar de conserto em garantia, deverá ser levado à Assistência Técnica do fabricante, dentre as constantes na relação de postos de Assistência Técnica.
- c. Nas localidades onde não existam assistências técnicas autorizadas, as despesas de transporte do produto correm por conta do consumidor.

4. CESSAÇÃO DA GARANTIA:

- a. Não confie o conserto do produto a curiosos, pessoas ou oficinas não autorizadas e não credenciadas pelo fabricante.
- b. Caso isso ocorra, a garantia cessará de imediato.
- c. Este aparelho foi projetado para funcionamento em uso doméstico, única e exclusivamente. A sua utilização para uso não doméstico, industrial ou comercial acarretará a cessação imediata da garantia.

5. RECOMENDAÇÕES E ADVERTÊNCIAS IMPORTANTES:

- a. Leia atentamente todas as instruções contidas neste manual antes de utilizar este produto.
- b. Verifique se a tensão elétrica do aparelho é a mesma de sua rede elétrica local.
- c. Mantenha o produto desconectado da rede de energia elétrica, quando o eletrodoméstico for receber qualquer tipo de reparo ou manutenção.
- d. Mantenha o produto desconectado da rede de energia elétrica se o mesmo não estiver em uso ou quando for submetido à limpeza.
- e. Não utilize o produto se o cabo com o plugue ou o próprio plugue estiver danificado. Neste caso, procure um posto de Assistência Técnica Autorizada do fabricante.
- f. Não introduza quaisquer objetos estranhos à função do produto, principalmente quando este estiver em funcionamento.
- g. Nunca deixe o produto ligado sem vigilância.
- h. Para evitar acidentes, não permita que crianças ou pessoas com capacidade física, mental ou sensorial reduzida, que desconheçam as instruções de uso ou as suas características, utilizem o produto.
- i. Para evitar danos, mantenha o produto bem armazenado e limpo, em ambiente protegido das intempéries (chuva, vento, umidade, raios solares, etc.).

SAC - Serviço de Atendimento ao Consumidor



Para obter a localização de Postos de Assistência Técnica mais próximos de sua residência, acesse:

www.emondial.com.br/atendimento/autorizadas

Para obter respostas às perguntas frequentes:

www.emondial.com.br/faq



SAC: 0800 55 03 93

Segunda à sexta, das 07h às 20h;

Sábado, das 07h às 13h.

Ligue para o 0800. Ao ouvir as opções faladas pelo atendimento eletrônico, escolha: "**Assistência Técnica**".

Para obter o manual em formato digital, consulte nosso site:

www.emondial.com.br

1 ANO DE GARANTIA

" Em observância ao Decreto nº 5.296/2004, o presente Manual de Instruções encontra-se disponível em meio magnético, em braile ou fonte ampliada, para portadores de necessidades especiais, devendo ser solicitado ao Serviço de Atendimento ao Consumidor através do telefone nº 0800 55 03 93."

Devido às constantes evoluções tecnológicas, o produto poderá ser atualizado, apresentando pequenas alterações sem aviso prévio.