

# MONDIAL

## Manual de Instruções

*Robô Aspirador de Pó*

Pratic  
Clean



RB-11

## ROBÔ ASPIRADOR DE PÓ

**Parabéns**, agora você possui o **Robô Aspirador de Pó** que possui alto padrão de eficiência e qualidade, garantindo satisfação durante o uso.



**Antes da utilização do aparelho, leia atentamente as instruções de uso, pois o bom funcionamento de seu produto e a sua segurança dependem delas.**

### RECOMENDAÇÕES E ADVERTÊNCIAS IMPORTANTES

- O uso indevido desse produto pode acarretar em danos ao aparelho e risco ao usuário.
- Leia atentamente este manual.
- Após desembalar o aparelho descarte o material da embalagem adequadamente e fora do alcance de crianças para evitar acidentes.
- Este produto foi desenvolvido apenas para uso doméstico: sua utilização comercial acarretará a perda da garantia contratual.
- Não deixe o produto funcionando sem supervisão, mesmo que seja por alguns instantes.
- Este modelo foi projetado para ser usado em voltagens de 100V até 240V, ajustando-se de forma automática à voltagem existente na rede elétrica quando conectado.
- Jamais aspire substâncias quentes (brasas, por exemplo), objetos cortantes (vidros), substâncias nocivas (ácidos, detergentes) e substâncias inflamáveis (gasolina, solventes, álcool, etc.) ou outros líquidos.
- Não usar o aparelho sem filtro e sem o reservatório de poeira.
- Sempre esvaziar o reservatório de poeira após cada utilização.
- Mantenha cabelos, roupas e outros utensílios longe dos bocais e entradas de ar, quando o aparelho estiver em funcionamento.
- Não introduzir objetos dentro do aparelho.
- Nunca use o aparelho com as mãos molhadas; não molhe o aparelho e nem o mergulhe em água ou outros líquidos.
- Durante seu transporte ou armazenamento por um longo período, o robô deve ser desligado, caso contrário, sua bateria pode ser danificada.
- Se o aparelho estiver ocioso por um longo período, carregue a bateria totalmente, depois coloque-a em um local fresco.
- Ao desconectar o aparelho da rede retire-o da tomada elétrica, sempre segurando pelo plugue, nunca puxando pelo cordão elétrico.
- Não deixe o cabo solto quando não estiver utilizando o aparelho, guarde-o sempre para evitar acidentes.
- Nunca use o produto com peças ou acessórios danificados ou que apresentem mal funcionamento.
- Antes de usar, retire todos os objetos prováveis de danos, caso contrário, estes objetos podem danificar o aparelho ou afetarão seu uso.

- Não fique de pé ou sentado sobre o aparelho.
- Não colocar nenhum tipo de objeto sobre o aparelho em funcionamento.
- Só use o aparelho com o carregador fornecido pelo fabricante.
- Sempre conecte o plugue do adaptador elétrico a uma tomada aterrada.
- Nunca enrole o Cabo Plugue em volta do Carregador, enrole-o frouxamente separado.
- Para não perder a garantia, evitar problemas técnicos e risco de acidentes ao usuário, não permita que sejam feitos consertos e/ou trocas de peças em casa. Caso necessário, leve o produto a uma **Assistência Técnica Autorizada Mondial**.

**ADVERTÊNCIA:** Este aparelho não se destina a utilização por pessoas (inclusive crianças) com capacidades físicas, sensoriais ou mentais reduzidas, ou por pessoas com falta de experiência e conhecimento, a menos que tenham recebido instruções referentes à utilização do aparelho ou estejam sob a supervisão de uma pessoa responsável pela sua segurança.

- **Recomenda-se que as crianças sejam vigiadas para assegurar que elas não estejam brincando com o aparelho.**

**NOTA:** Função de proteção contra sobrecarga. Se a roda giratória ficar emaranhada por algum fio ou tiver detritos bloqueando, isto aumentará excessivamente a corrente elétrica do aparelho, com isso, a função de proteção contra sobrecarga fará o aparelho parar de funcionar imediatamente, podendo assim evitar danos ao aparelho. Após terminar de limpar os detritos, reinicie o aparelho novamente.

## MEIO AMBIENTE

Não descarte o aparelho com o lixo doméstico no final de sua vida útil. Leve-o a um posto de coleta oficial para que possa ser reciclado. Assim, você ajuda a preservar o meio ambiente. A bateria interna recarregável contém substâncias que podem poluir o meio ambiente.

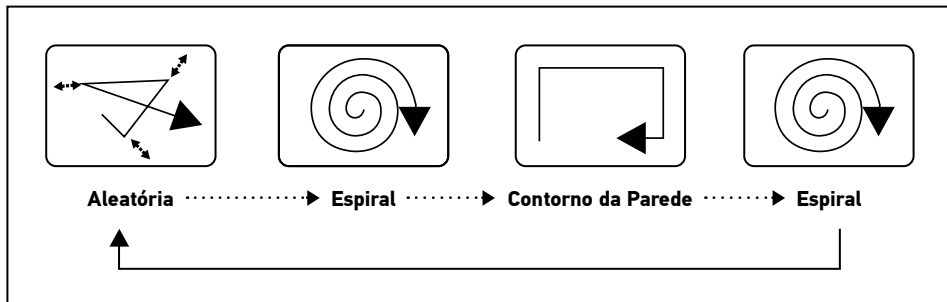
Sempre remova a bateria do aparelho antes de descartá-lo ou levá-lo a um posto oficial de coleta. Descarte as baterias em um posto oficial de coleta de baterias.

Se tiver dificuldade em removê-la, você também poderá levar o aparelho a uma **Assistência Técnica Autorizada MONDIAL** que fará esse procedimento e descartará a bateria em um local seguro ao meio ambiente.

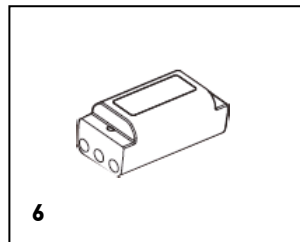
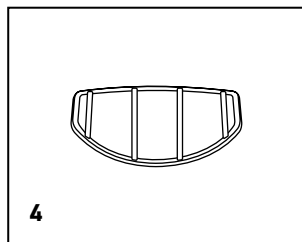
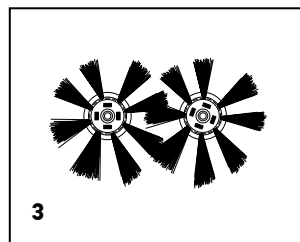
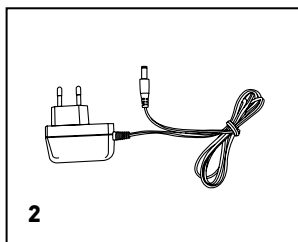
## CARACTERÍSTICAS E ESPECIFICAÇÕES DO SEU ROBÔ ASPIRADOR DE PÓ

O produto é adequado para uso domésticos, pequenos escritórios, podendo limpar alguns tipos de tapete, pisos de madeira e pisos cerâmicos, com um excelente desempenho.

O Robô Aspirador de Pó é um grande aliado nos cuidados da casa e, para garantir a eficiência na limpeza, possui uma sequência de funções programadas.



O produto utiliza uma bateria recarregável, tem forte sucção controlada por um microcontrolador. Integra funções de limpeza automática, aspiração, limpeza geral, limpeza de pequenos objetos metálicos no chão, etc. É um aspirador inteligente.



1. Aspirador de pó.
2. Adaptador.
3. Duas escovas arredondadas.
4. Reservatório com filtro permanente.
5. Um pano de limpeza.
6. Bateria recarregável.

## PARTE SUPERIOR

Acesso ao reservatório de pó

Entrada 19V para adaptador



Tampa de acesso do reservatório de pó

Amortecedor de impacto

Botão liga/desliga com luz indicadora

## PARTE INFERIOR

Escova Arredondada

Sensor

Roda Volante

Escova Arredondada

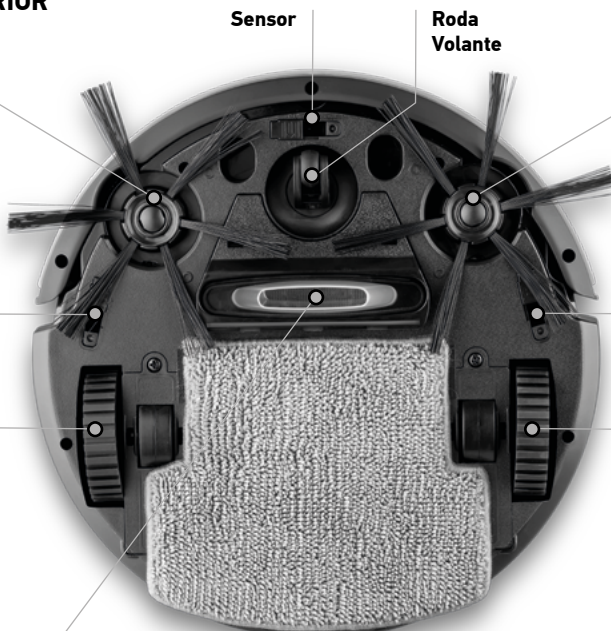
Sensor

Sensor

Roda Amortecedora

Roda Amortecedora

Bocal de Sucção



## INSTRUÇÃO DE INSTALAÇÃO

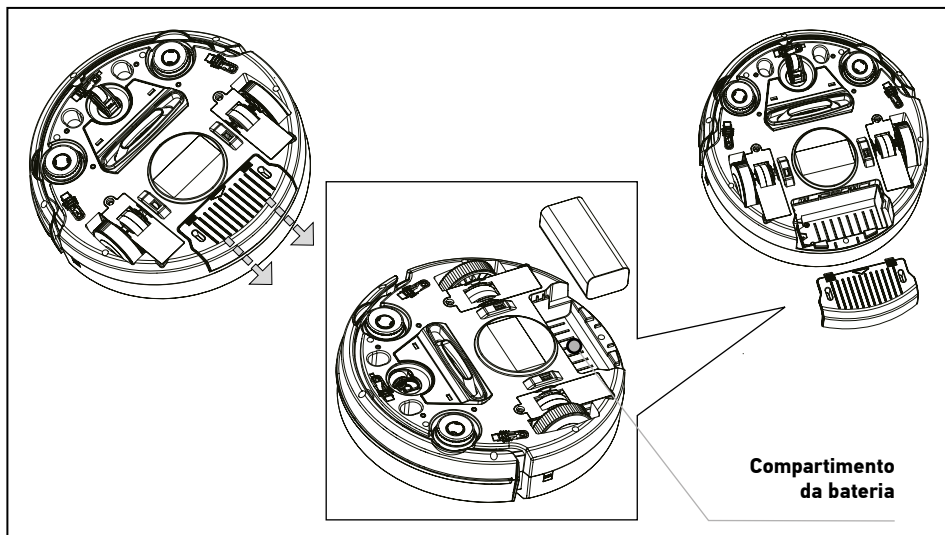
### Antes de usar verifique:

- Se o Reservatório de pó está cheio ou não. Se estiver cheio, o esvazie.
- Se a entrada de sucção está bloqueada por poeira ou outros materiais estranhos ou não.
- Se há muita poeira grudada dentro e fora da entrada de sucção do coletor de poeira ou não, após a confirmação, se houver, desligue e limpe o coletor, após a limpeza, você deve colocar o filtro na posição correta do coletor de poeira.
- Se o pano de limpeza está alinhado com os velcros para fixação do mesmo ou não, caso contrário, isto terá efeito sobre a rotação das rodas traseiras esquerda e direita.
- Se há ou não algum objeto metálico ou imã no topo da entrada de sucção, se houver, remova.
- O produto deve ser carregado por pelo menos 12 horas antes do seu primeiro uso. Para carregar o aspirador siga as instruções do item **COMO RECARREGAR O SEU ROBÔ ASPIRADOR DE PÓ.**
- Depois de carregá-lo completamente, você poderá usá-lo desconectando o cabo do adaptador do produto.

## INSTRUÇÃO DE MANUSEIO DA BATERIA

### Como montar ou desmontar a bateria:

1. Desligue o produto e, pressionando os dois pontos indicados na tampa da bateria, retire a tampa do compartimento que localiza-se na parte inferior do robô;
2. Para montar, encaixe a bateria no compartimento alinhando os sinais de polo positivo (+) e polo negativo (-) e em seguida encaixe a tampa do compartimento;
3. Para desmontar, com o produto desligado, retirar a tampa do compartimento e em seguida remova a bateria do robô.



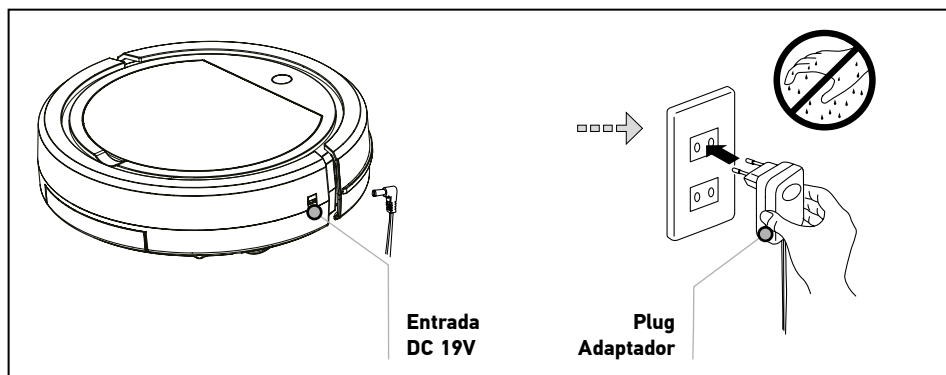
## INFORMAÇÕES DA BATERIA

- Bateria de Lithium
- Tensão de trabalho 12.8V
- Capacidade da Bateria 1800 mAh
- Autonomia de 1h:30min

## COMO RECARREGAR O SEU ROBÔ ASPIRADOR DE PÓ

Para recarregar a bateria do seu Robô Aspirador de Pó siga as instruções abaixo:

- Desligue o Robô Aspirador de Pó.
- Conecte o cabo do adaptador na entrada para o adaptador disponível na lateral do aspirador.
- Conecte a outra extremidade do adaptador em uma tomada 127V ou 220V (adaptador Bivolt).
- O produto deve ser carregado por pelo menos 12 horas antes do seu primeiro uso.
- Após o primeiro uso o produto levará em torno de 4 a 6 horas para carregar totalmente.
- Carregue o aparelho totalmente depois de cada uso.
- Para proteger a bateria, carregue a cada 2 meses quando a máquina não for utilizada.



## ATENÇÃO

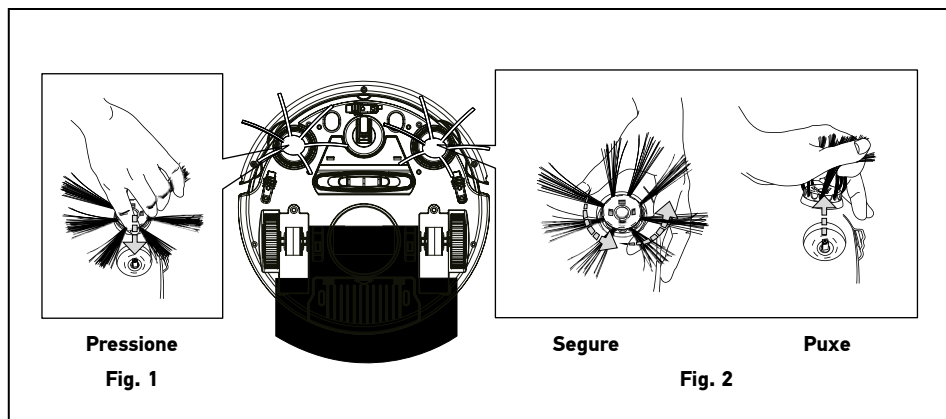
- Esse produto só pode ser usado com a bateria original.
- Somente use esse produto com carregador e bateria originais, ou poderá causar danos ao produto, incêndio, ou curto-circuito
- Carregar em temperatura de 5 – 55 °C.
- Para a troca de bateria, leve o aparelho a uma **Assistência Técnica Autorizada Mondial**.
- Se a bateria apresentar vazamento, nunca toque no líquido com as mãos desprotegidas, seque o líquido com um tecido e descarte-a em um ponto de reciclagem de eletrônicos.
- A bateria deve ser retirada caso você vá descartar o aparelho.

## FUNÇÕES DA LUZ INDICADORA

<b>Funcionando</b>	LED piscando verde e vermelho
<b>Bateria esgotada</b>	LED piscando em vermelho
<b>Carregando</b>	LED piscando em verde
<b>Bateria está carregada</b>	LED verde constante
<b>Produto impossibilitado de se movimentar</b>	LED vermelho constante
<b>Protudo desligado ou com bateria totalmente esgotada</b>	LED desligada

## COMO INSTALAR AS ESCOVAS ARREDONDADAS

1. Para instalar as escovas encaixe-as diretamente no suporte de maneira alinhada e as pressione. (Fig. 1)
2. Para remover as escovas segure-as pelas cerdas e puxe em direção oposta ao robô. (Fig.2)



## MANUTENÇÃO DAS CERDAS DAS ESCOVAS

1. Após remoção de escovas, em uma bancada estável adicione água quente em um recipiente e em outro recipiente adicione água fria.
2. Com cuidado segure a escova por um dos chumaços de cerdas e mergulhe o chumaço de posição oposta em na água quente por aproximadamente 15 segundos ou até que as cerdas fiquem alinhadas novamente, em seguida mergulhe o mesmo chumaço em água fria por aproximadamente 15 segundos. Repita o processo em todas os chumaços de cerdas da escova.



3. Com cuidado, retire o excesso de água com um pano macio e deixe a escova secar naturalmente.
4. Encaixe novamente as escovas no Robô aspirador de pó.



**ATENÇÃO: O manuseio inapropriado de água quente pode causar queimaduras ou lesões.**

**NOTA:**

- Nunca ferva a peça em uma panela, caçarola ou algo semelhante;
- Nunca faça esse procedimento próximo ao fogo .
- Não utilize as escovas antes que elas estejam totalmente secas.

## COMO INSTALAR O PANO PARA LIMPEZA

### Instalando pano

1. Encontre o velcro adesivo na parte inferior (Fig.3)
2. Deixe o pano úmido e adicione um desinfetante de sua preferência (Fig.4)
3. Grude o velcro adesivo localizado na parte inferior do Robô, de maneira que não obstrua o bocal de sucção ou atrapalhe o funcionamento das rodas (Fig.5)
4. Após o uso, remova o pano do adesivo e o lave manualmente ou em máquina de lavar.

**Lembrando: Para uma limpeza melhor, sempre lave o pano após a sua utilização.**



**ATENÇÃO: O pano de limpeza não pode ser usado em carpetes.**

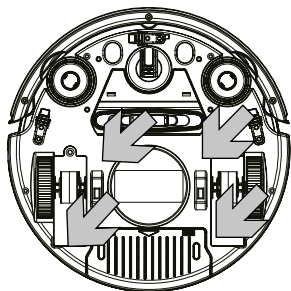
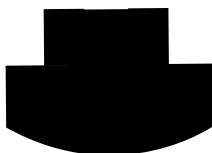


Fig. 3



Pano umedecido

Fig. 4

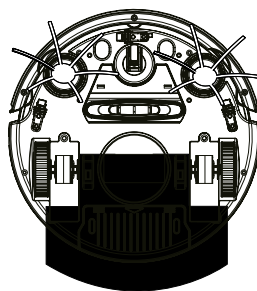
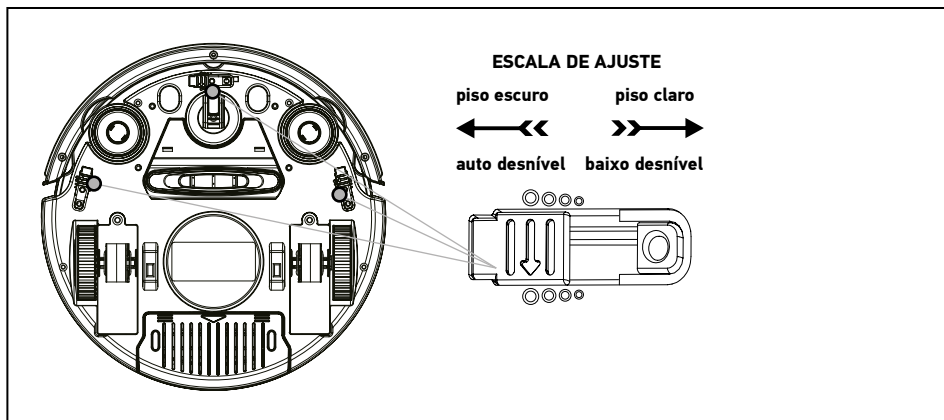


Fig. 5

## AJUSTE DO SENSOR ANTIQUEDA

1. O Robô aspirador de pó possui três sensores antiqueda em sua parte inferior para evitar que o produto caia em pisos com alto desnível ou escadas.
2. Sempre que houver desnível, todas as janelas dos sensores devem ser ajustadas para a escala maior .
3. Por favor, teste antes de começar a limpar.

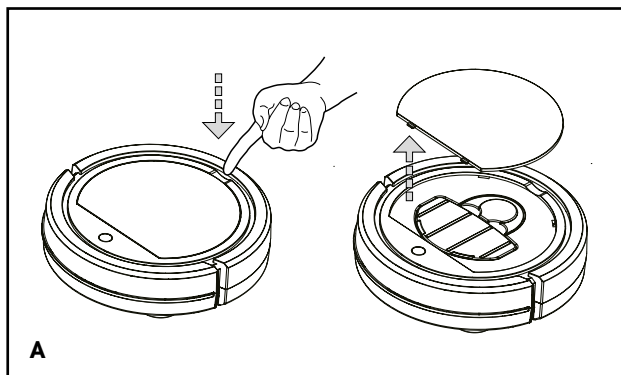
**ATENÇÃO:** Se a cor do piso for escura (ex.: Preto), significa que a refletividade do chão não é boa, neste caso, você também deve abrir a janela para uma escala maior.



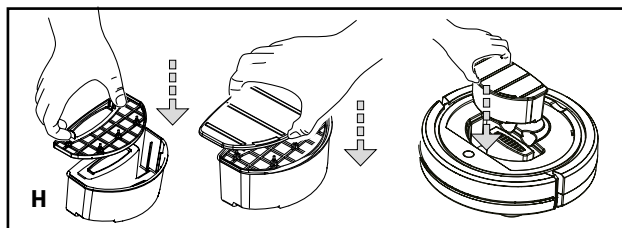
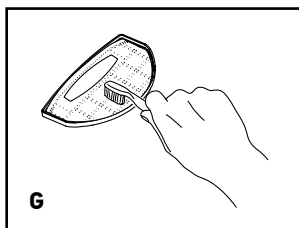
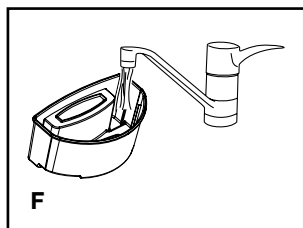
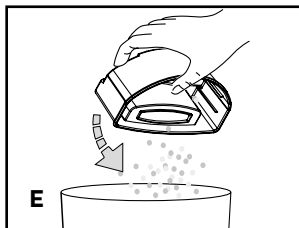
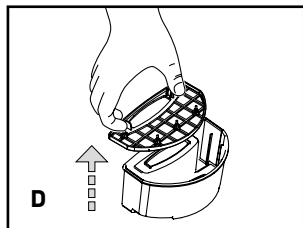
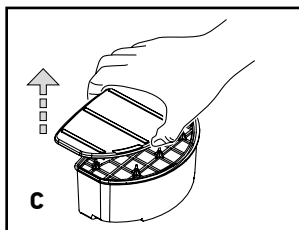
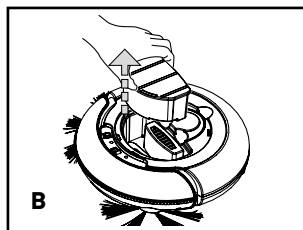
**NOTA:** Antes de cada uso limpe os sensores antiqueda com um pano macio.

## LIMPEZA E MANUTENÇÃO DO ROBÔ ASPIRADOR DE PÓ

Nas figuras abaixo veja como limpar o reservatório de pó e os filtros:



- A.** Segure a tampa superior no local de acesso ao reservatório de pó e cuidadosamente puxe-a para cima;



**B.** Cuidadosamente remova o Reservatório com filtro permanente e verifique se o Bocal de sucção está obstruído por alguma sujeira e limpe-o;

**C.** remova a tampa do reservatório;

**D.** Remova o filtro permanente;

**E.** Revire o reservatório até que a sujeira seja removida e se necessário bata-o suavemente;

**F.** Lave o reservatório em água corrente em temperatura ambiente e detergente neutro e deixe secar completamente.

**G.** Sugerimos que limpe o filtro permanente cuidadosamente com uma escova macia ou lave em água corrente e detergente neutro e deixe secar completamente antes de usá-lo novamente.

**H.** Após a limpeza de todos os componentes, monte-os corretamente no aspirador. Verifique se os dois filtros estão bem montados para evitar danos ao Robô.

### ATENÇÃO:

- Se o Robô aspirador estiver derrubando a sujeira durante o uso ou quando sofrer impactos, realize a limpeza do reservatório de pó e principalmente desobstruindo a aba anti-retorno de sujeira.

**NOTA:**

- A fim de alcançar melhor desempenho, o reservatório deve ser esvaziado após cada utilização.
- Nunca lave o filtro em máquina de lavar roupas ou lava-louças.
- Nunca utilize o aparelho sem os filtros
- Para limpar o corpo do aparelho utilize somente um pano macio e seco
- Antes de cada uso limpe os sensores antiqueda com um pano macio.
- Limpe o reservatório e o Bocal de sucção sempre que utilizar o aspirador.
- Limpe o filtro permanente por pelo menos a cada 15 dias.
- Se os filtros estiverem danificados, eles deverão ser substituídos a fim de evitar afetar o desempenho na limpeza.
- Após a lavagem dos componentes deixe-os secar naturalmente longe da luz do sol.

## TERMO DE GARANTIA

### 1. ESPECIFICAÇÃO DO PRAZO DE GARANTIA:

- a. Este produto, devidamente lacrado, possui garantia de **1 (um) ano**, exclusivamente contra vício de qualidade que o torne o eletrodoméstico impróprio ou inadequado para o seu uso regular, contado a partir da data de sua aquisição pelo primeiro consumidor, desde que obedecidas as condições e recomendações especiais aqui discriminadas.
- b. No prazo de garantia acima descrito, estão incluídas a garantia legal de 90 (noventa) dias, devidamente estabelecida na Norma de Aplicação à Defesa do Consumidor, mais a garantia contratual, fornecida, por mera liberalidade, pelo fabricante. A garantia contratual compreende a substituição de peças e mão de obra no reparo de defeitos devidamente constatados por um posto autorizado que conste nesta relação de postos de Assistência Técnica, exceto as sujeitas a desgaste natural com o uso, envelhecimento de pintura ou peças plásticas sujeitas à quebra.
- c. Para comprovação desse prazo, o consumidor deverá apresentar a 1ª via da Nota Fiscal de compra ou outro documento equivalente, desde que identifique o produto.

### 2. EXCLUSÃO DA GARANTIA LEGAL E/OU CONTRATUAL:

A garantia não abrangerá os seguintes itens:

- a. Danos sofridos pelo produto ou seus acessórios, em consequência de acidentes, maus tratos, manuseio ou uso incorreto e inadequado.
- b. Peças e acessórios sujeitos à quebra ou desgaste com o uso, como os fabricados em materiais plásticos e/ou acrílicos, peças revestidas com superfície antiaderente e fabricados de vidro.
- c. O cabo de alimentação não está incluído na garantia contratual, fornecida, por mera liberalidade, pelo fabricante.
- d. A instalação do produto em rede elétrica diferente da indicada no produto.

### 3. LOCAL ONDE A GARANTIA DEVERÁ SER EXERCIDA:

- a. Os consertos em garantia somente deverão ser efetuados pela Assistência Técnica do fabricante, devidamente nomeada pelo mesmo, que se utilizará de técnicos especializados e peças originais, garantindo o serviço executado.
- b. O produto, quando necessitar de conserto em garantia, deverá ser levado à Assistência Técnica do fabricante, dentre as constantes na relação de postos de Assistência Técnica.
- c. Nas localidades onde não existam assistências técnicas autorizadas, as despesas de transporte do produto correm por conta do consumidor.

### 4. CESSAÇÃO DA GARANTIA:

- a. Não confie o conserto do produto a curiosos, pessoas ou oficinas não autorizadas e não credenciadas pelo fabricante.
- b. Caso isso ocorra, a garantia cessará de imediato.
- c. Este aparelho foi projetado para funcionamento em uso doméstico, única e exclusivamente. A sua utilização para uso não doméstico, industrial ou comercial acarretará a cessação imediata da garantia.

### 5. RECOMENDAÇÕES E ADVERTÊNCIAS IMPORTANTES:

- a. Leia atentamente todas as instruções contidas neste manual antes de utilizar este produto.
- b. Verifique se a tensão elétrica do aparelho é a mesma de sua rede elétrica local.
- c. Mantenha o produto desconectado da rede de energia elétrica, quando o eletrodoméstico for receber qualquer tipo de reparo ou manutenção.
- d. Mantenha o produto desconectado da rede de energia elétrica se o mesmo não estiver em uso ou quando for submetido à limpeza.
- e. Não utilize o produto se o cabo com o plugue ou o próprio plugue estiver danificado. Neste caso, procure um posto de Assistência Técnica Autorizada do fabricante.
- f. Não introduza quaisquer objetos estranhos à função do produto, principalmente quando este estiver em funcionamento.
- g. Nunca deixe o produto ligado sem vigilância.
- h. Para evitar acidentes, não permita que crianças ou pessoas com capacidade física, mental ou sensorial reduzida, que desconheçam as instruções de uso ou as suas características, utilizem o produto.
- i. Para evitar danos, mantenha o produto bem armazenado e limpo, em ambiente protegido das intempéries (chuva, vento, umidade, raios solares, etc.).

# SAC - Serviço de Atendimento ao Consumidor



Para obter a localização de Postos de Assistência Técnica mais próximos de sua residência, acesse:

**[www.emondial.com.br/atendimento/autorizadas](http://www.emondial.com.br/atendimento/autorizadas)**

Para obter respostas às perguntas frequentes:

**[www.emondial.com.br/faq](http://www.emondial.com.br/faq)**



**SAC: 0800 55 03 93**

**Segunda à sexta, das 07h às 20h;**

**Sábado, das 07h às 13h.**

Ligue para o 0800. Ao ouvir as opções faladas pelo atendimento eletrônico, escolha: "**Assistência Técnica**".

Para obter o manual em formato digital, consulte nosso site:

**[www.emondial.com.br](http://www.emondial.com.br)**

## 1 ANO DE GARANTIA

" Em observância ao Decreto nº 5.296/2004, o presente Manual de Instruções encontra-se disponível em meio magnético, em braile ou fonte ampliada, para portadores de necessidades especiais, devendo ser solicitado ao Serviço de Atendimento ao Consumidor através do telefone nº 0800 55 03 93."

Devido às constantes evoluções tecnológicas, o produto poderá ser atualizado, apresentando pequenas alterações sem aviso prévio.